

OPTIMUS POLARIS OPTIFUEL BLACK EDITION - das Multitalent

PRODUKTMERKMALE

Gas: Butane, Isobutan, Propan
Ø Brenndauer: Bis zu 105 Minuten bei voller Leistung
 (mit 230 g Gaskartusche)
Ø Kochzeit: 4 Minuten für 1 L Wasser (ca.)
 abhängig von Klima, Höhe etc.
Leistung max.: 5'300 Watt / 18'000 BTU/h

Brennstoff: Reinbenzing, Petroleum, Diesel, Kerosin
Ø Brenndauer: Bis zu 100 Minuten bei voller Leistung
 (mit 400 ml Brennstoff)
Ø Kochzeit: 3.4 Minuten für 1 L Wasser (ca.)
 abhängig von Klima, Höhe etc.
Leistung max.: 4'200 Watt / 14'340 BTU/h

Gewicht: 330 g ohne Pumpe / 475 g inkl. Pumpe
Dimensionen: 140 x 80 x Ø 65 mm (gepackt)
Material: Stahl, Messing, Aluminium
Zubehör: FLIPSTOP™ Pumpe, Multitool, Windschutz,
 Hitzereflektor, Transporttasche, Ersatzteile und
 Schmierfett

Artikel Nr.: 8020428 Optimus Polaris Optifuel Black Edition
GTIN-13 Code: 0604375204287
GTIN-14 Code: 10604375204284 (Masterpack 6 pieces)

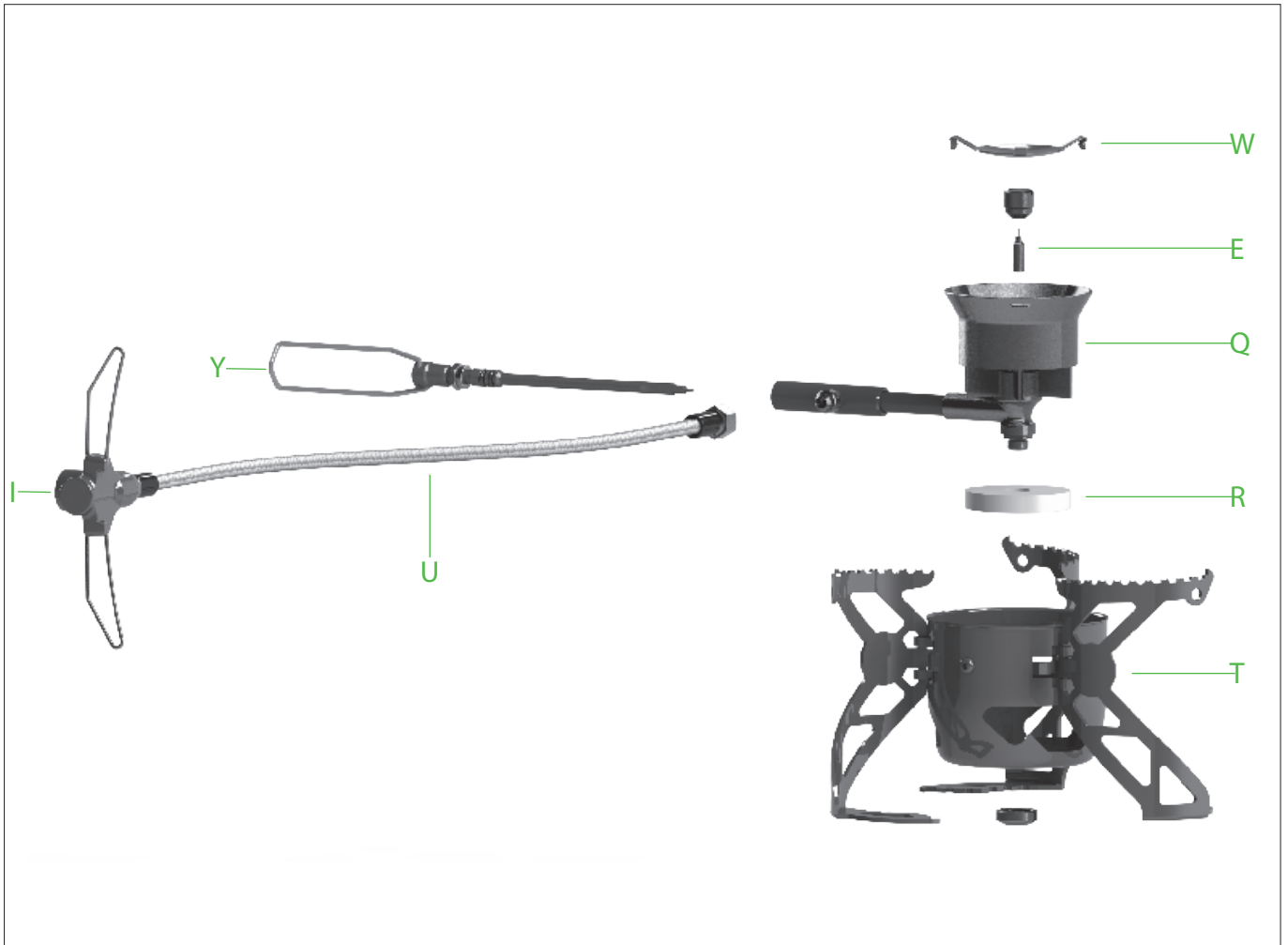


FAKTEN

- ONE JET – ANY FUEL: Das Multitalent mit nur einer Düse für verschiedene Brennstoffe wie Gas, Reinbenzin, Petroleum, Diesel oder Kerosin bietet unterwegs maximale Flexibilität bei bester Kocherleistung.
- Integrierte MAGIC™ Reinigungsnadel für eine einfache und schnelle Reinigung der Düse - selbst während des Kochens.
- Langlebige Aluminiumpumpe für mehr Sicherheit und Bedienkomfort.
- FLIPSTOP™ Pumpe mit Entlüftungsfunktion reduziert den Druck in der Flasche und verbrennt Brennstoffreste im Kocher.
- Schnell zündender Brenner verkürzt die Vorwärmzeit und senkt den Brennstoffverbrauch.
- Integrierter 4-Saison-Modus im Gasbetrieb. Flüssigbrennstoffzufuhr für erhöhte Kocherleistung bei tiefen Temperaturen und für bis zu 20% verringerte Kochzeit.

OPTIMUS POLARIS OPTIFUEL BLACK EDITION - das Multitalent

SCHEMATISCHE DARSTELLUNG



Q Brenner

W Brennerplatte

E Reinigungsnadel

R Vorheizpad

T Brennergehäuse

Y Brennstoffregler

U Brennstoffschlauch

I Anschluss für Gaskartuschen und Brennstoff-Flaschen

Änderungen vorbehalten
Version: 03.01.2023

Katadyn Produkte AG | Pfäffikerstrasse 37 | 8310 Kempthal | Schweiz
Tel: +41 44 839 21 11 Fax: +41 44 839 21 99
info@katadyn.ch | www.optimusstoves.com